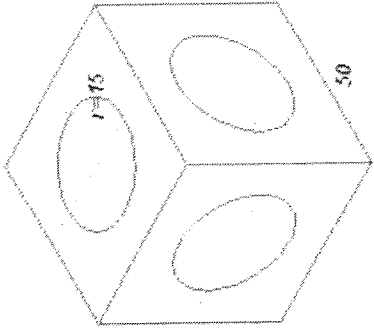
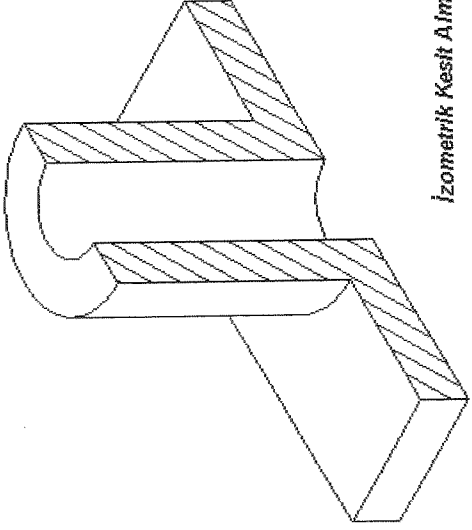
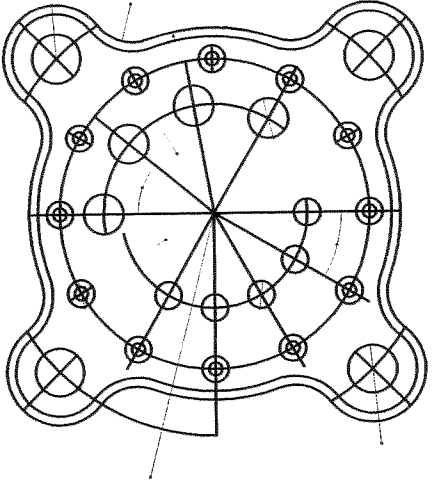
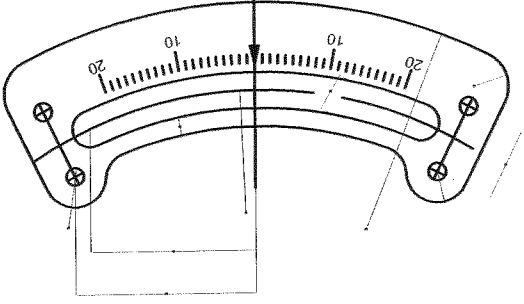


BİLGİSAYAR DESTEKLİ ÇİZİM İ ÖRNEK ÇİZİMLER

(Makine Resim Konstrüksiyon)

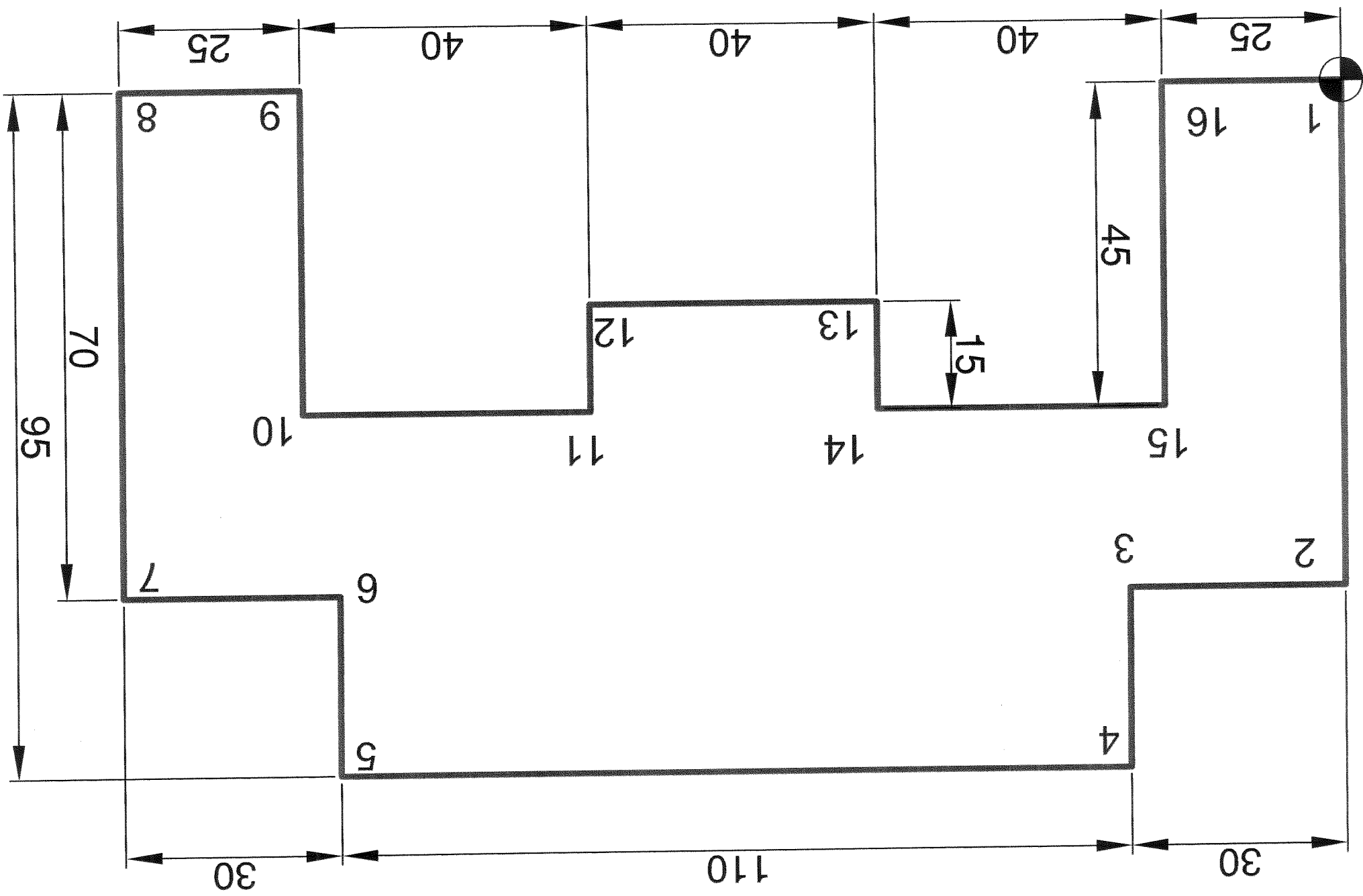


İzometrik Kesit Alma

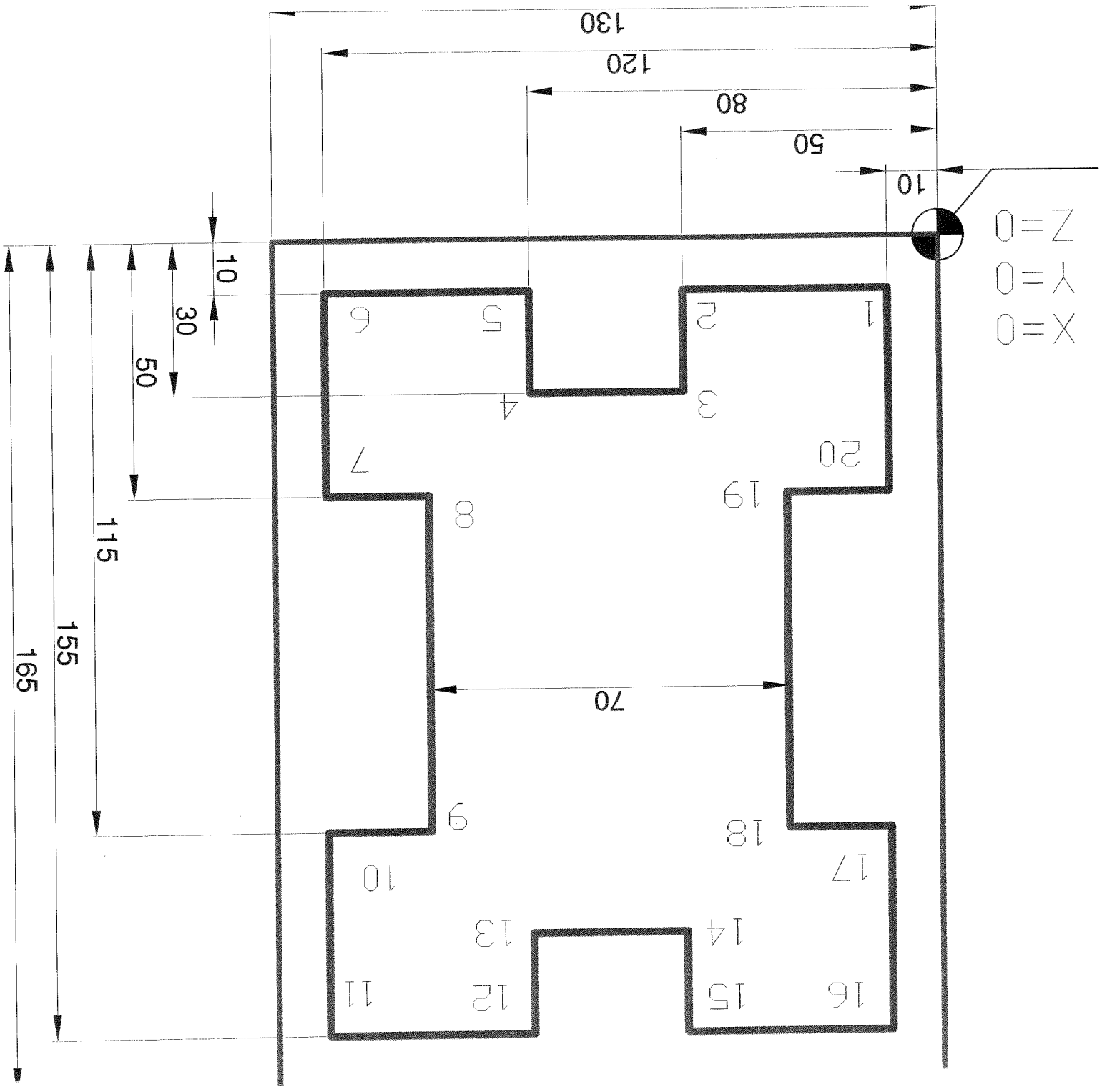
Öğr. Gör. Sıtkı AKINCIOĞLU

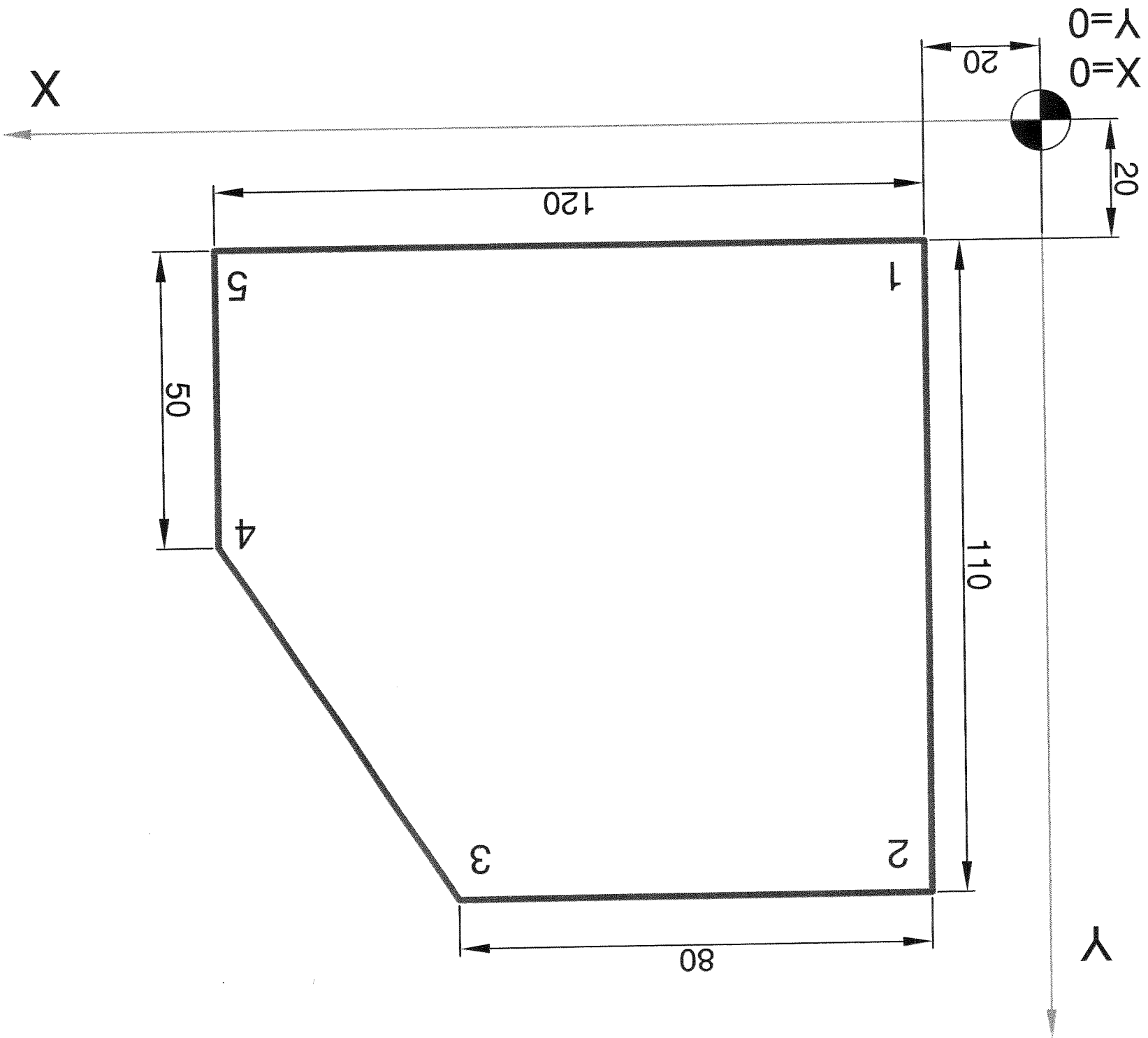
GÜMÜŞOVA

ŞUBAT 2009

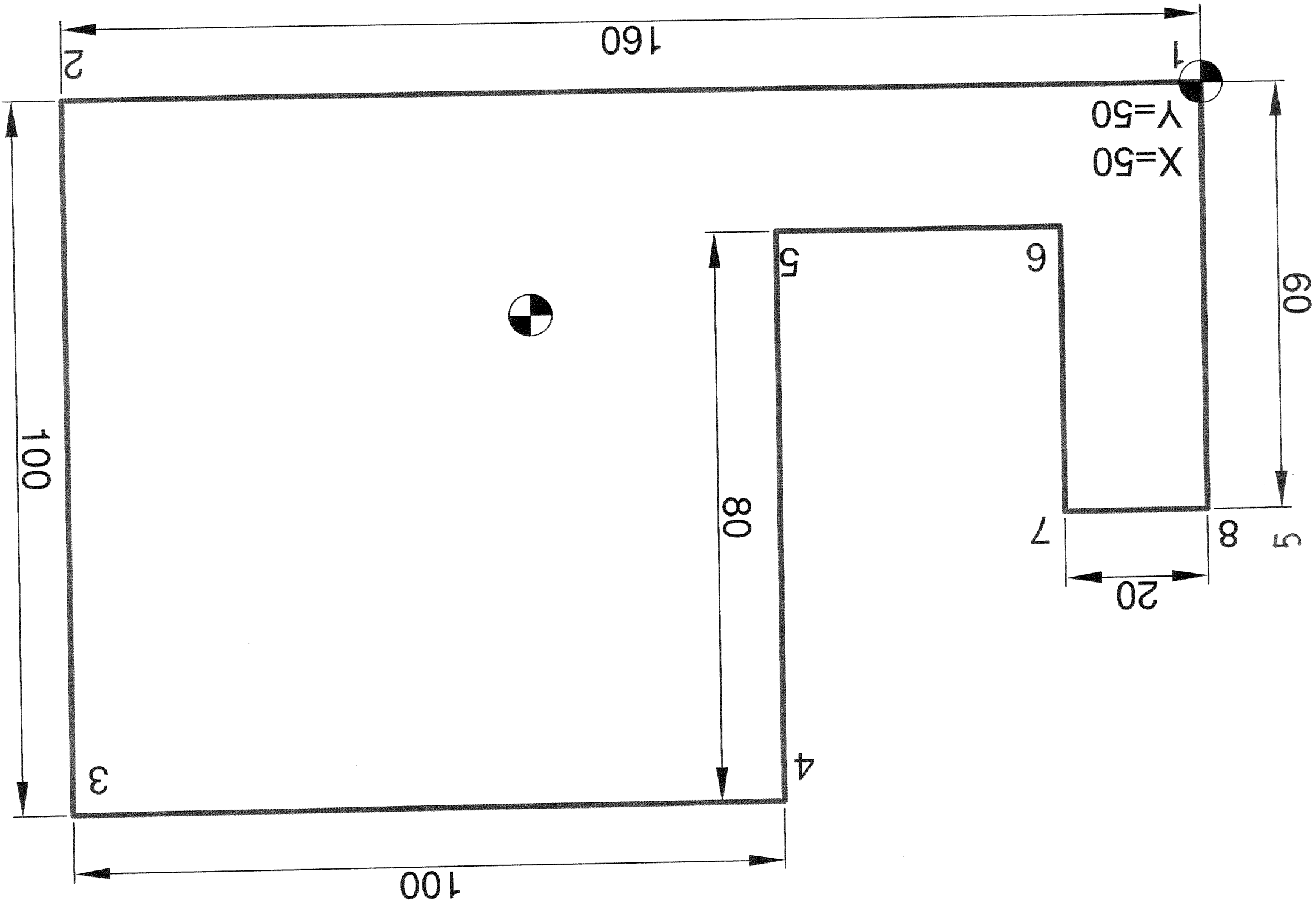


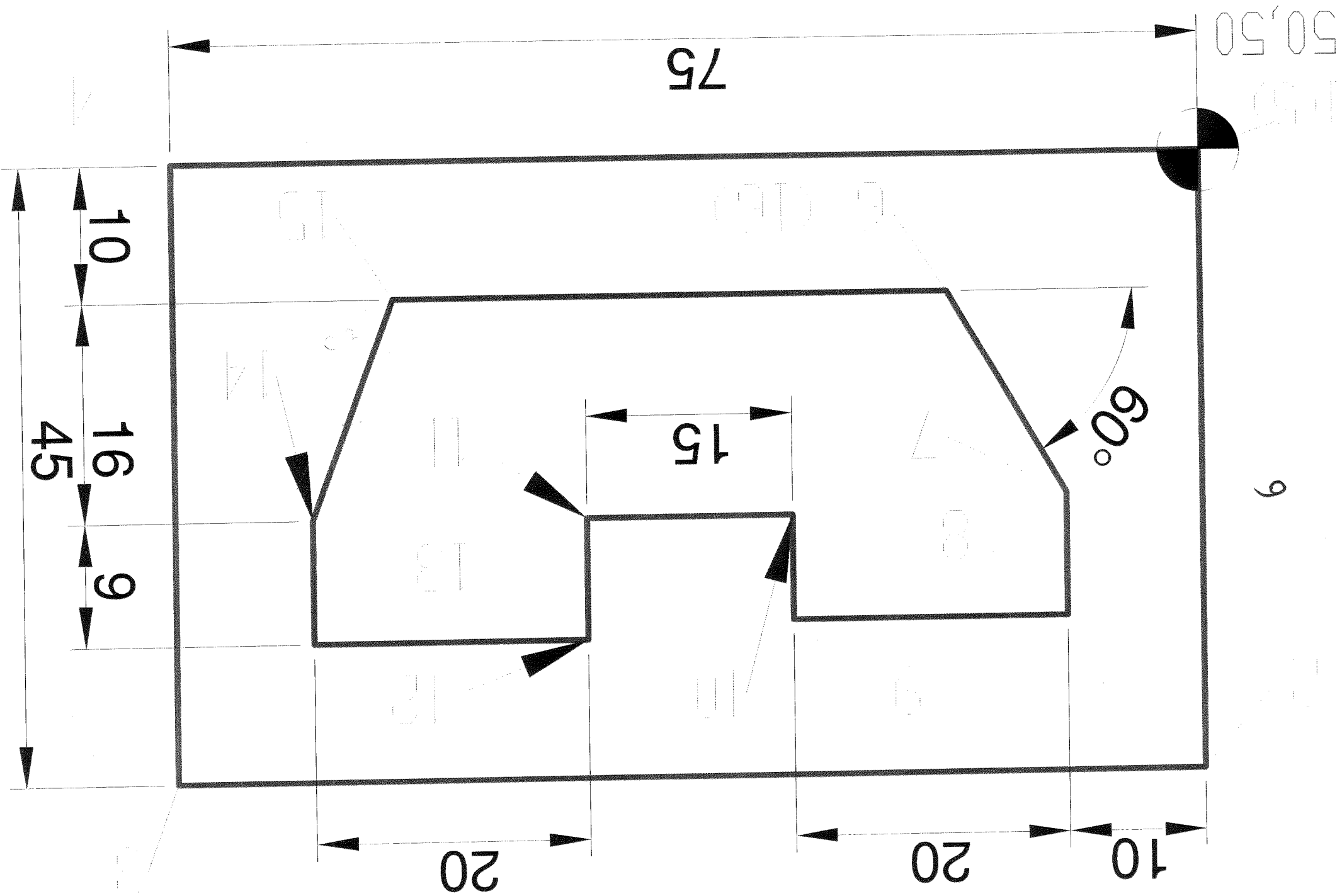
1

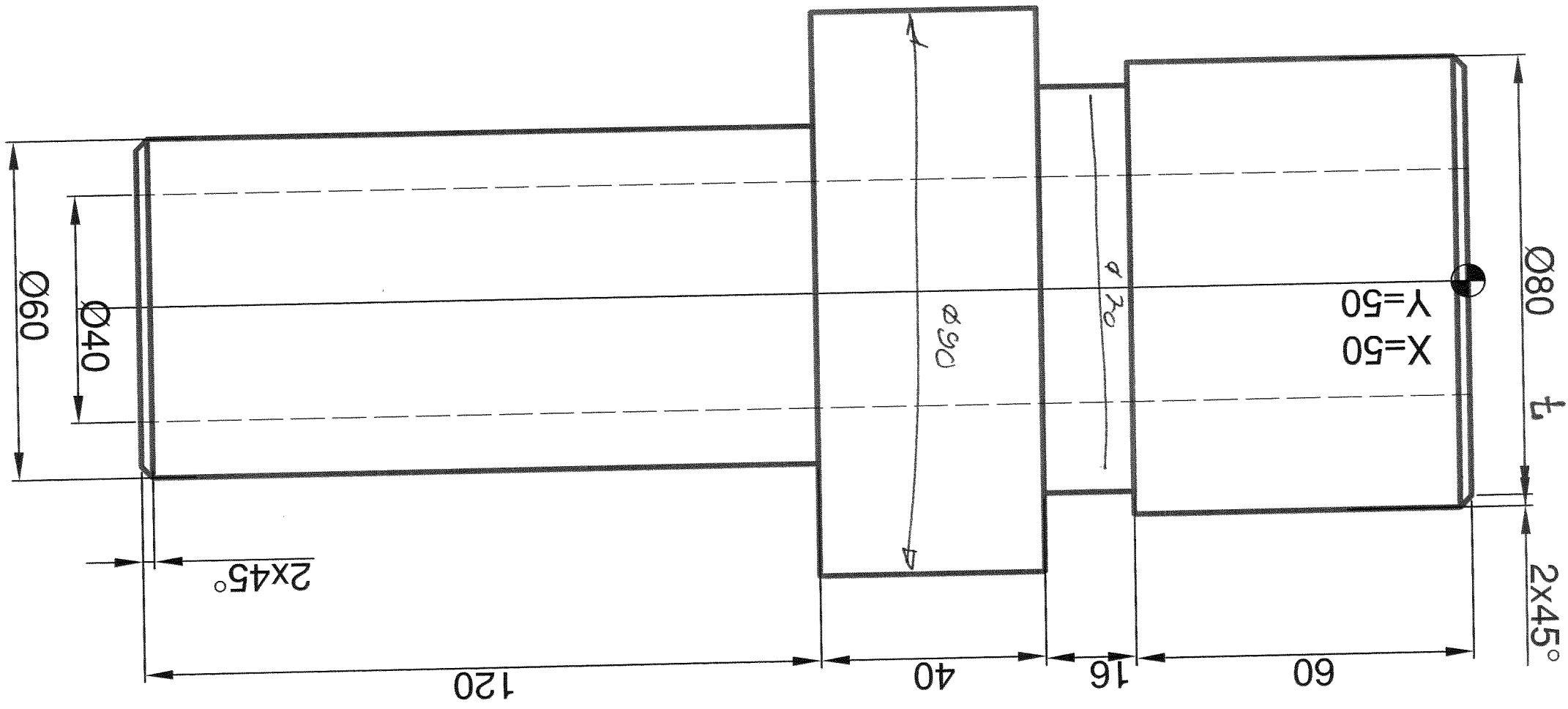


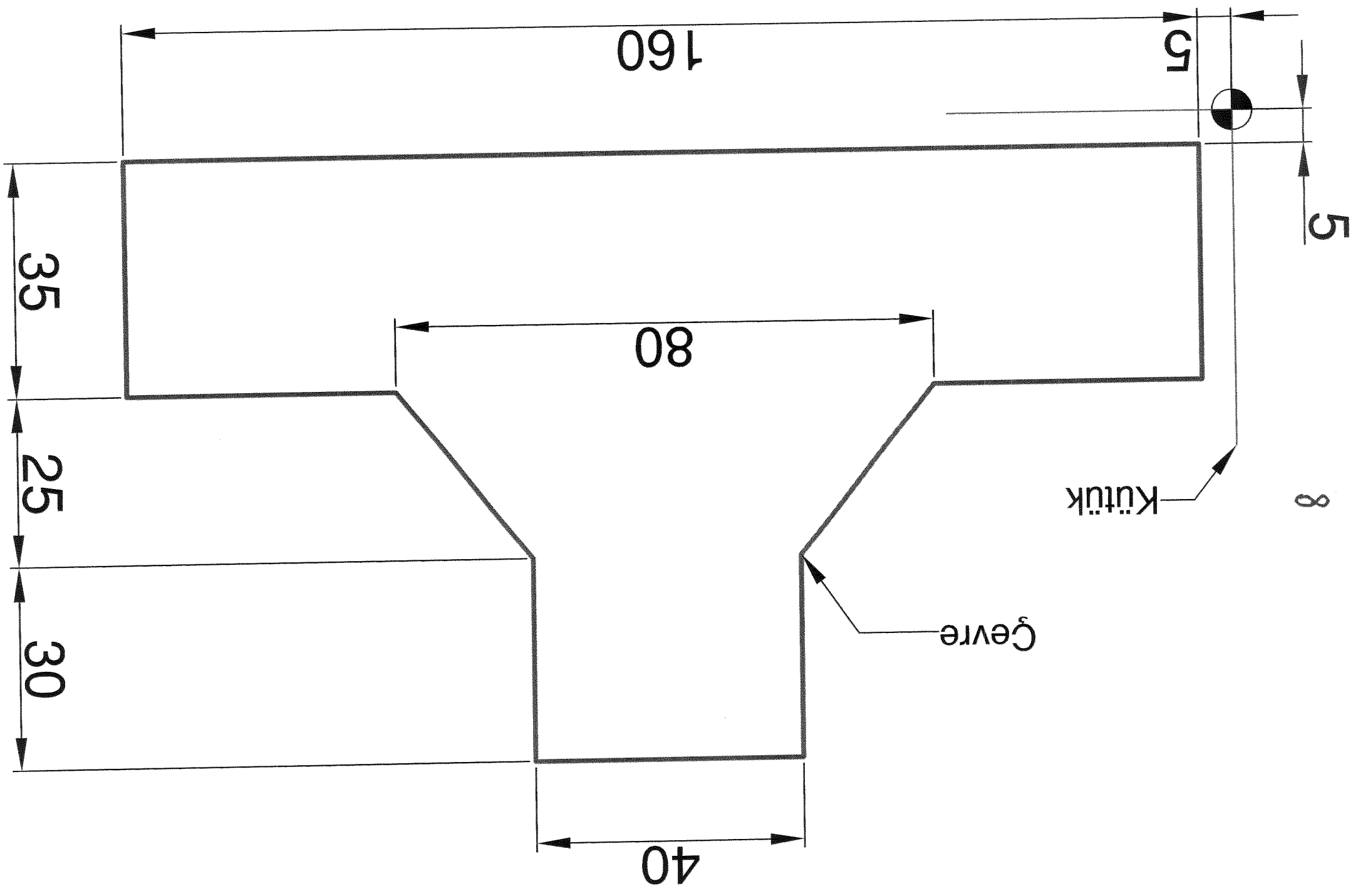


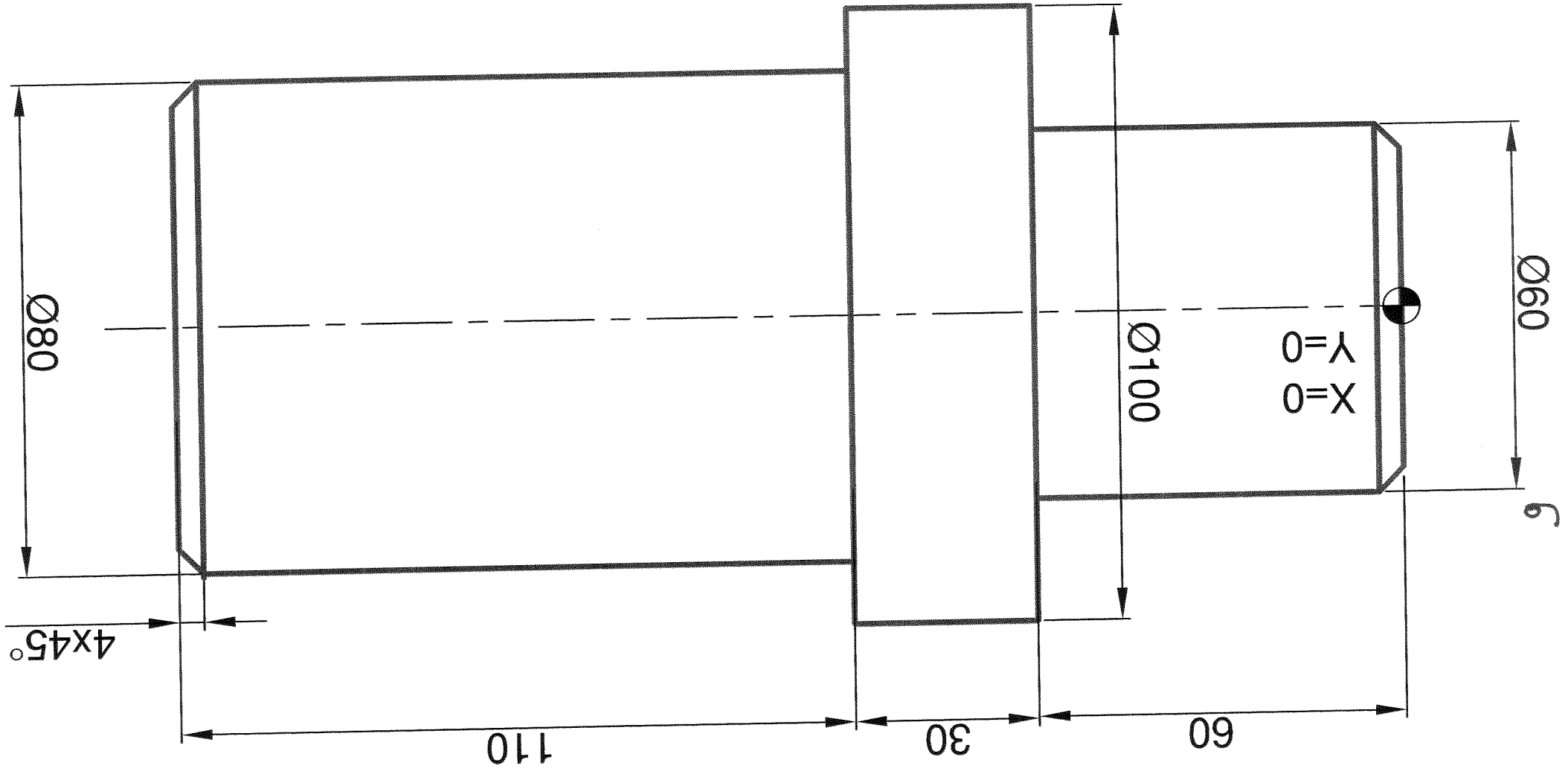
4

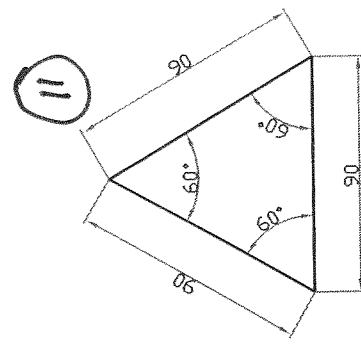
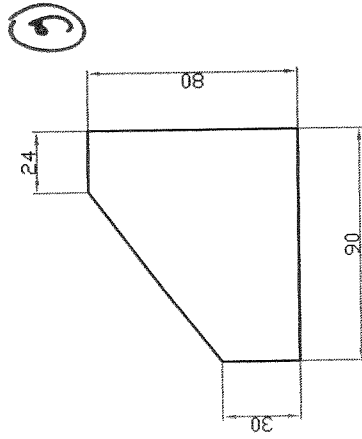
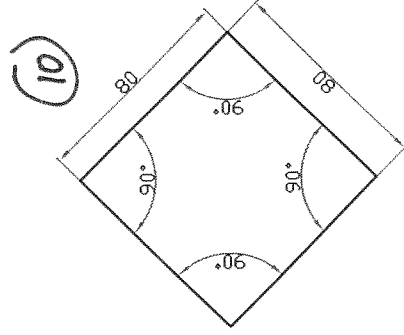
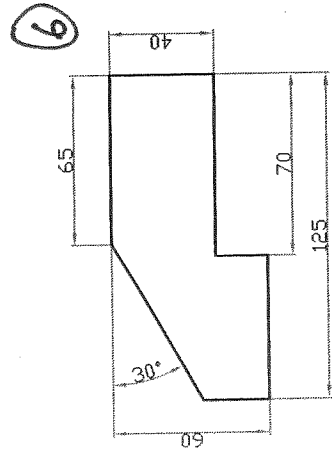
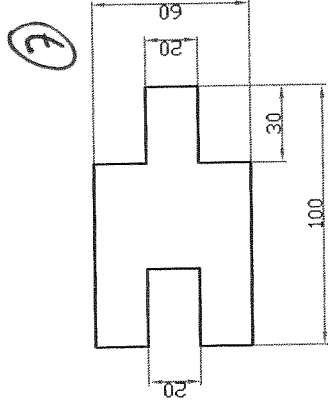
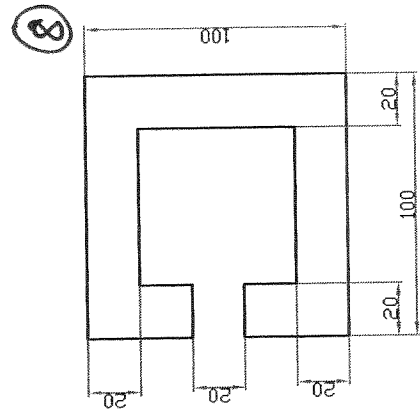
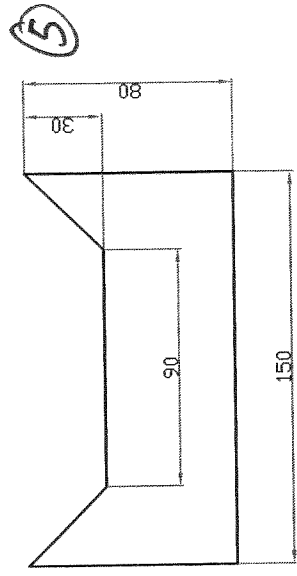
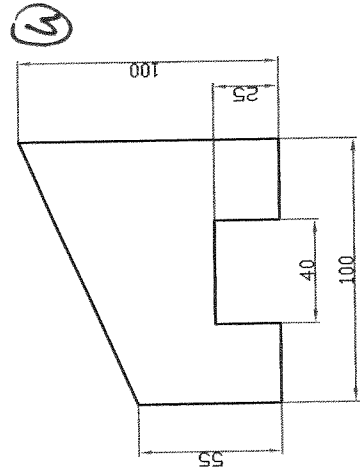
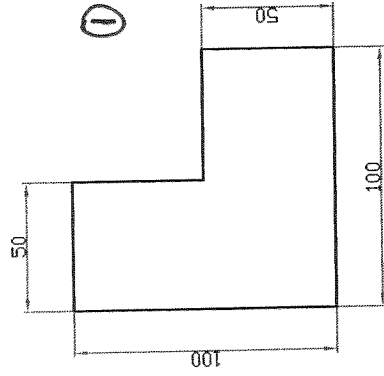
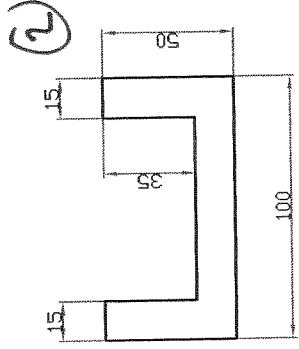
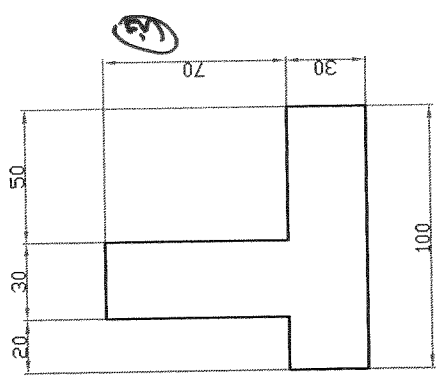


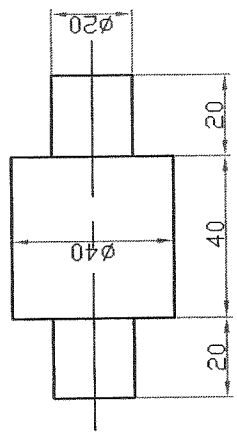
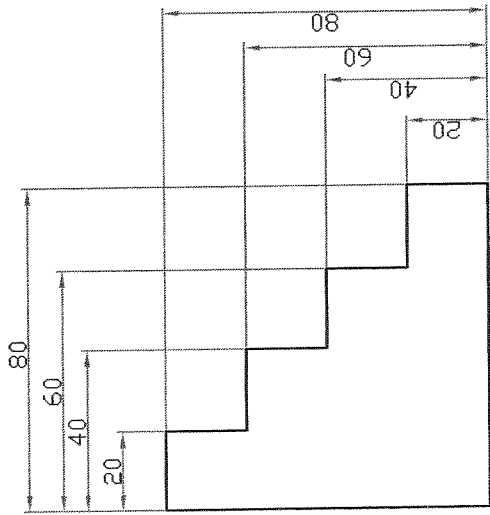
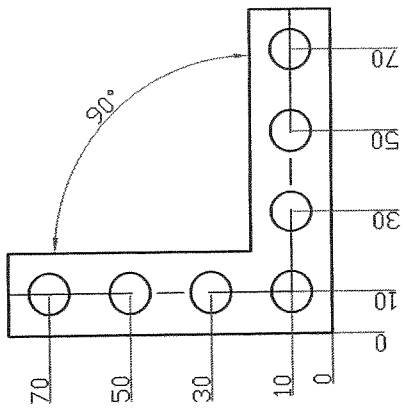
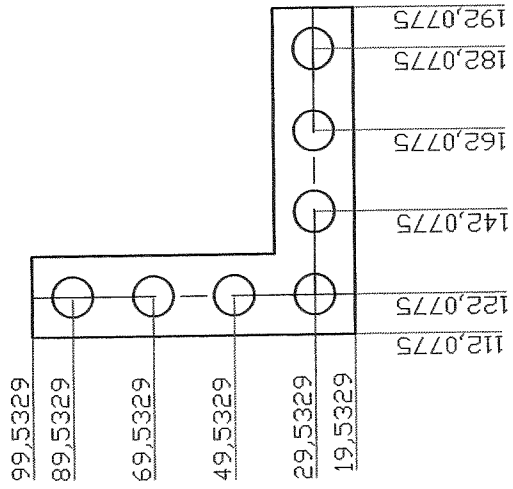
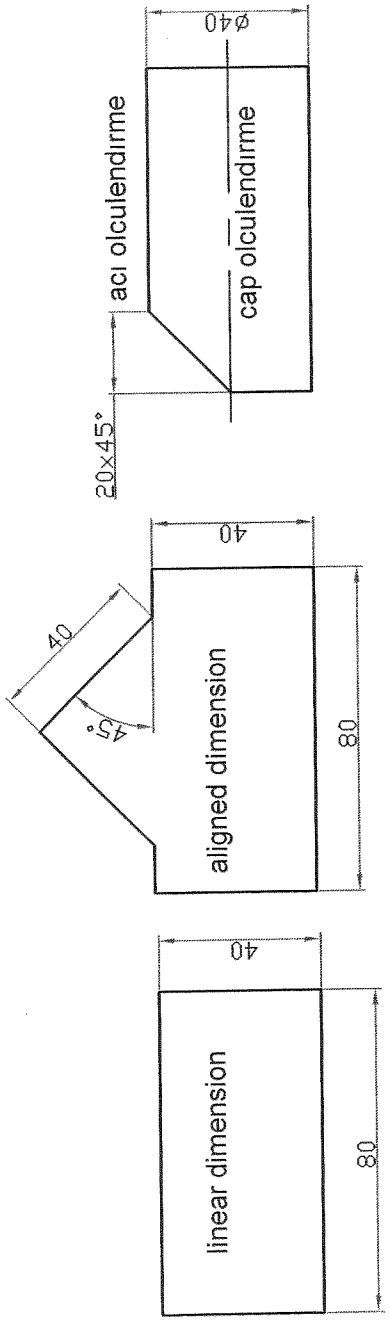




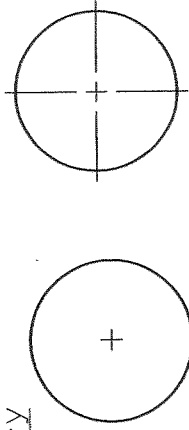
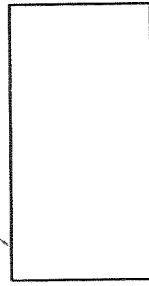




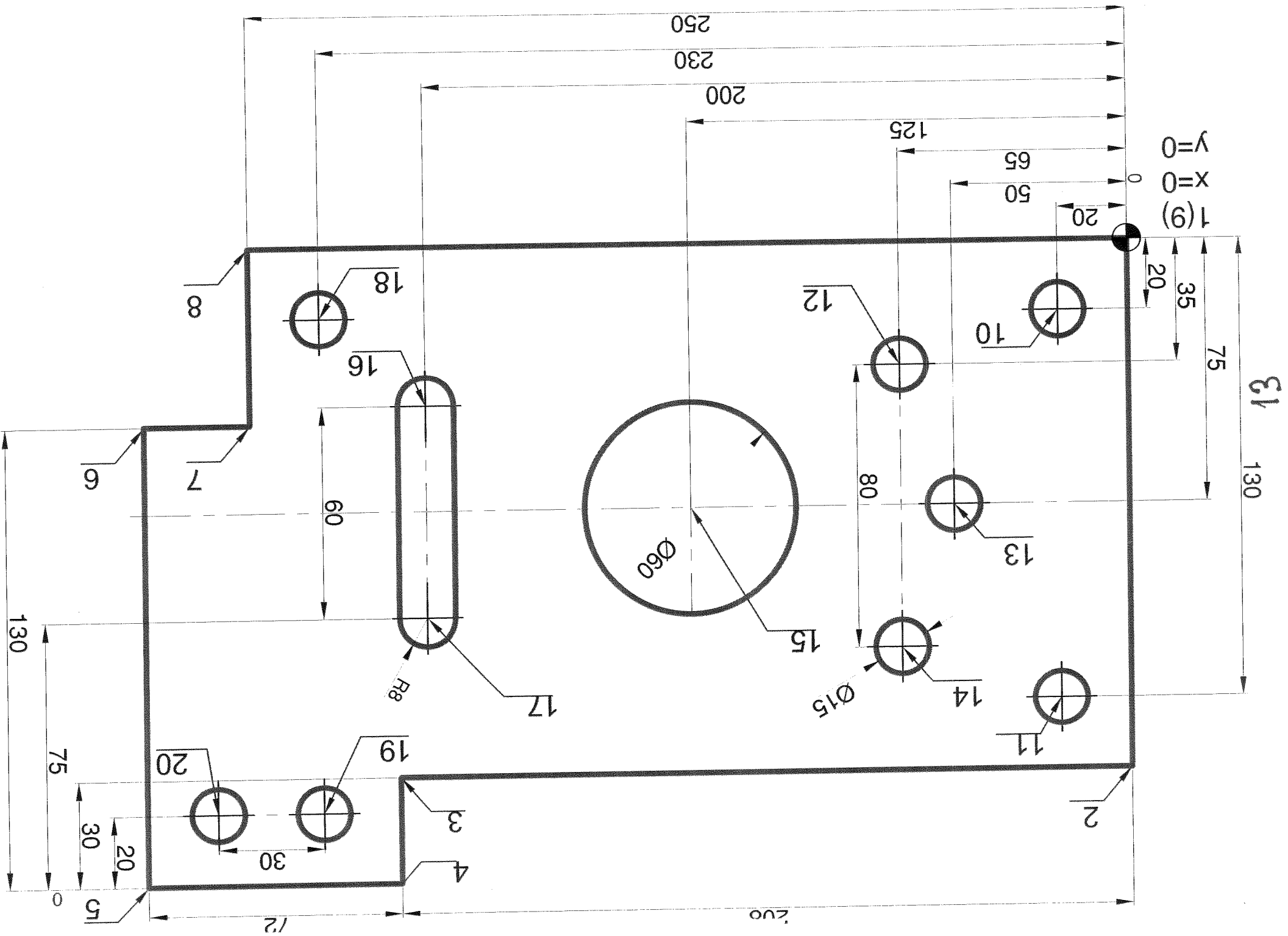




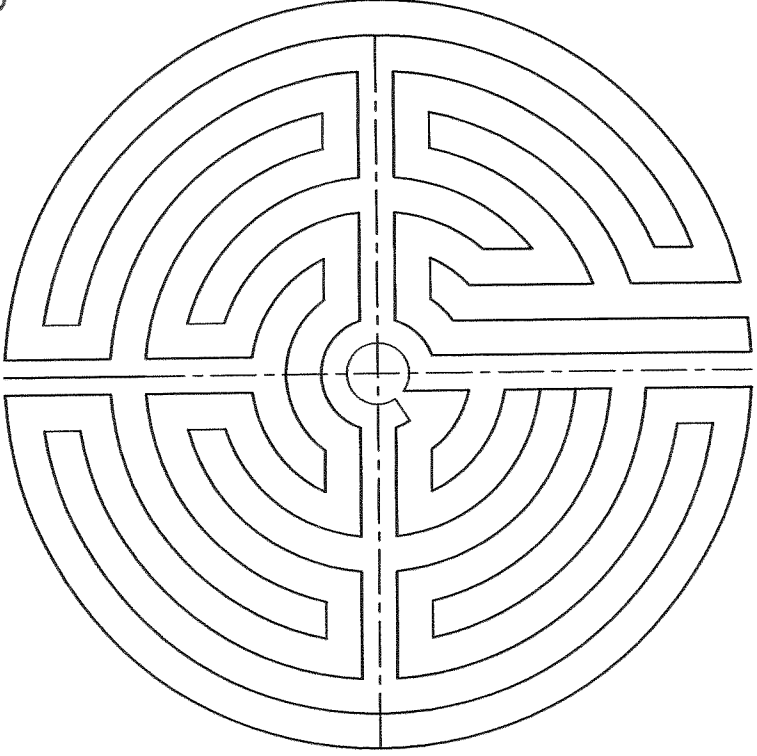
yapıştırılacak yüzey



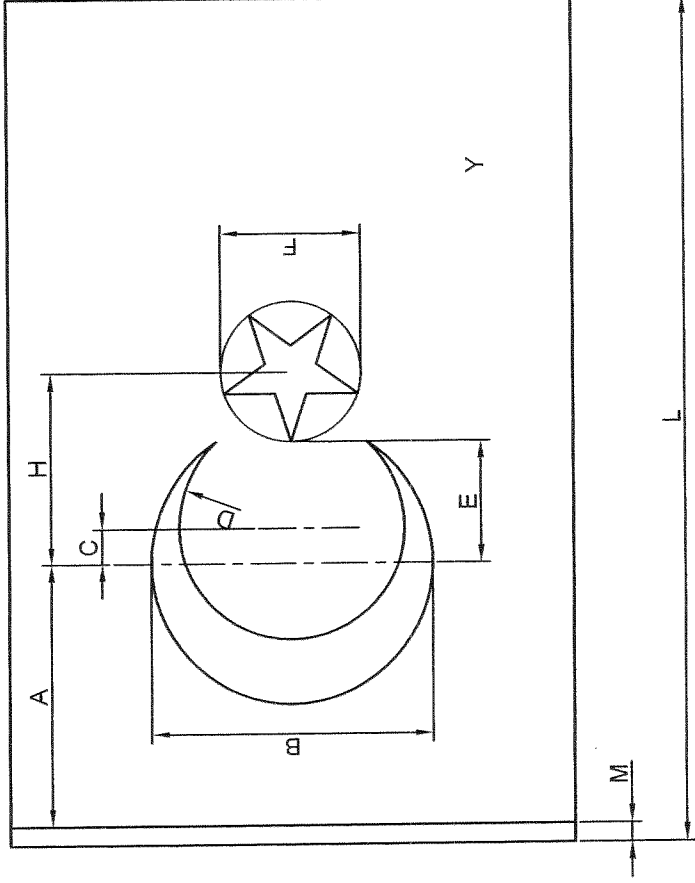
11



①



②



G=BAYRAK ENİ(STANDART)

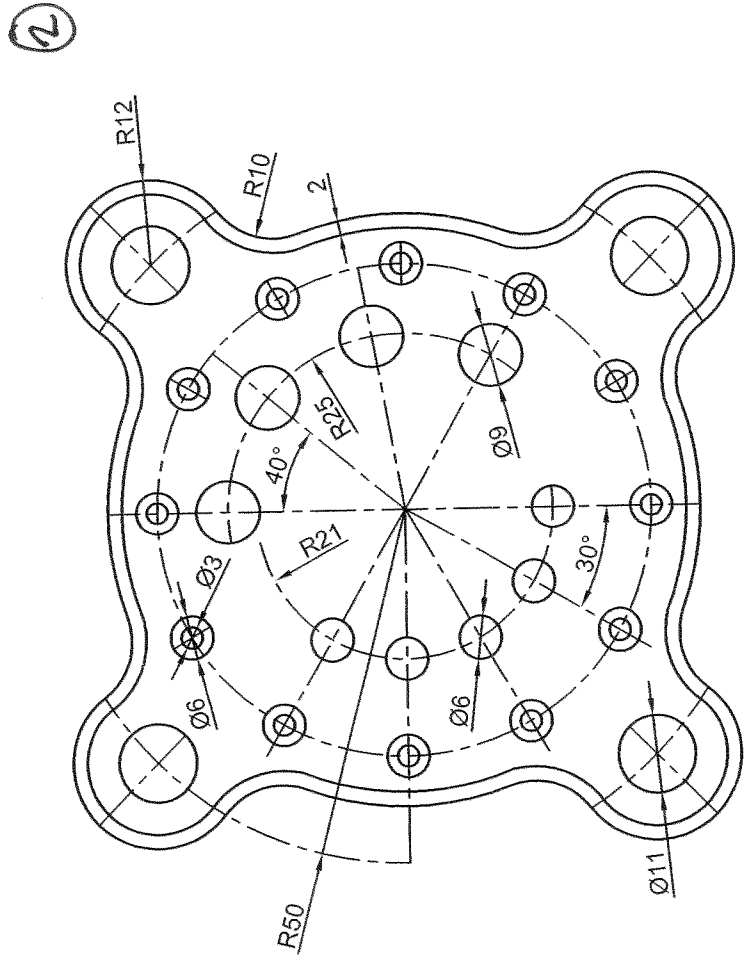
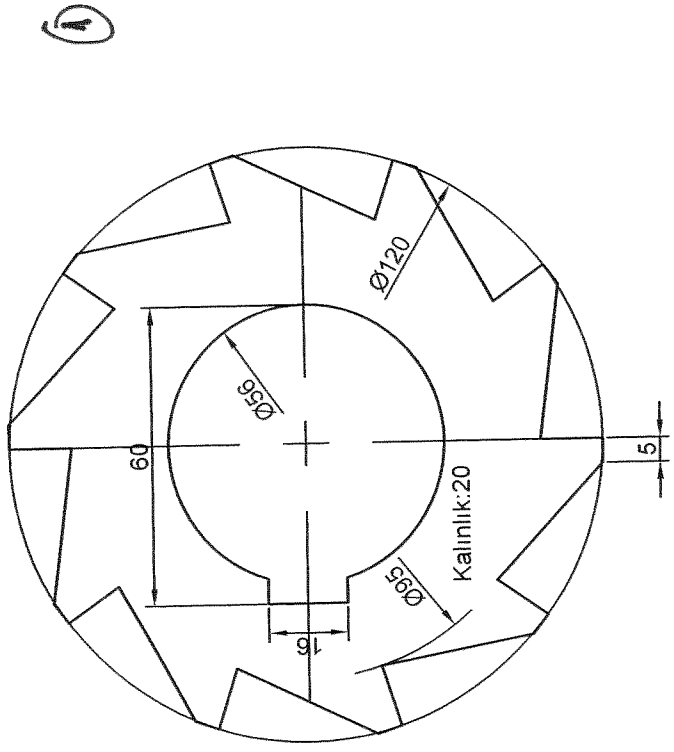
L=1,5XG
M=0,033XG
A=0,5XG
B=0,5XG

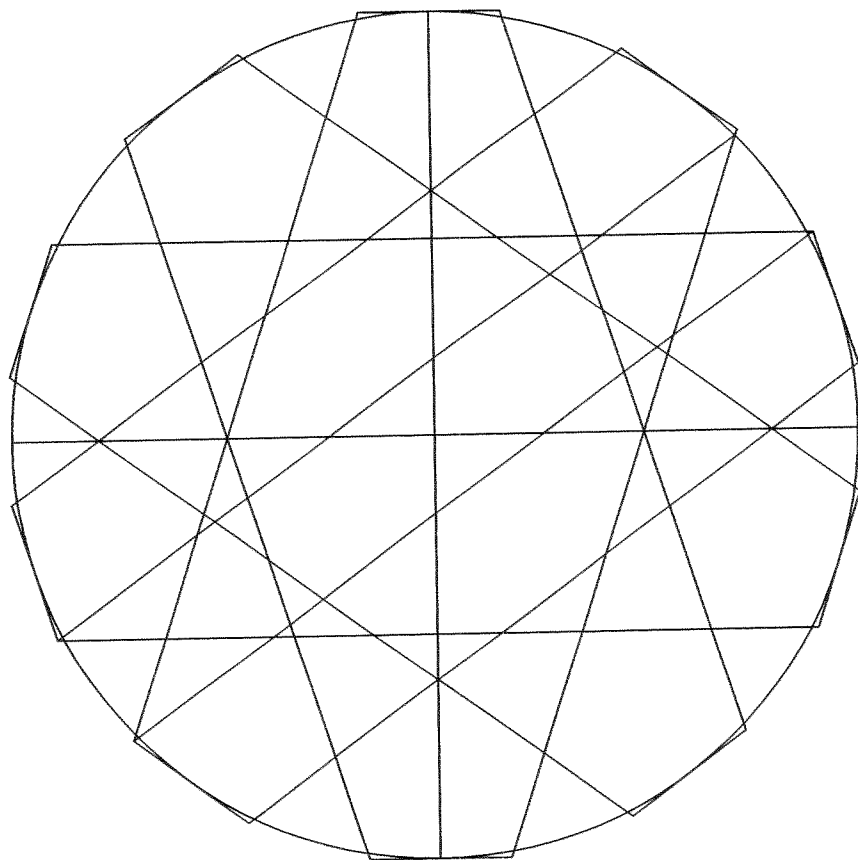
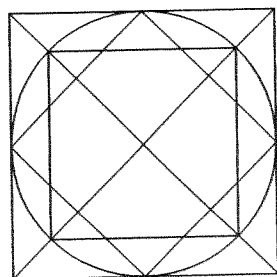
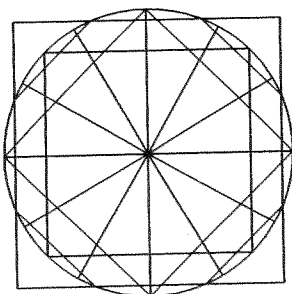
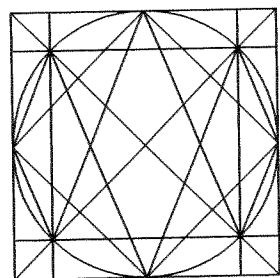
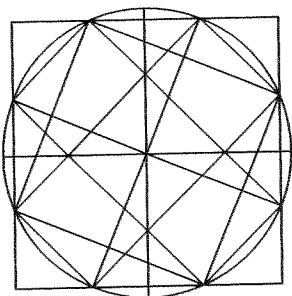
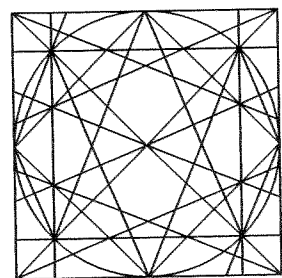
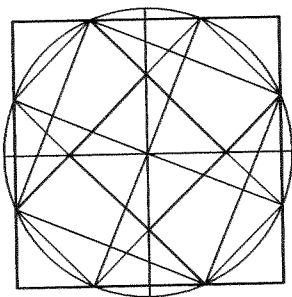
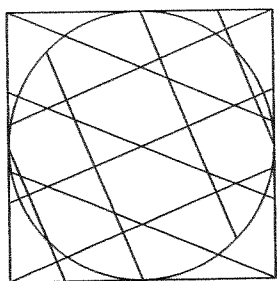
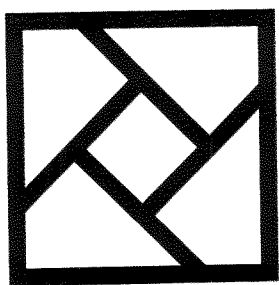
C=0,0625XG
D=0,4XG
E=0,34875XG
F=0,25XG
H=0,33625XG

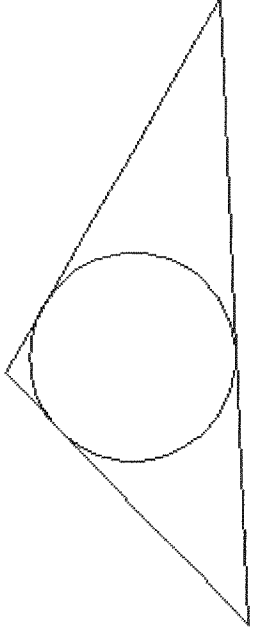
BOYAMA
Y=KIRMIZI

SITKI AKINÇIOĞLU

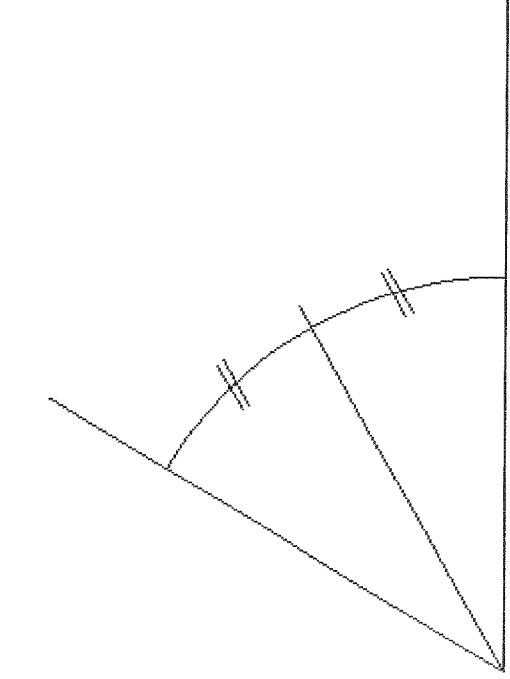
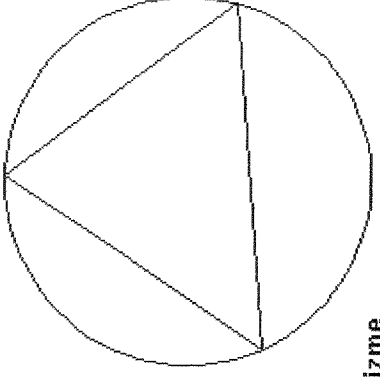
14





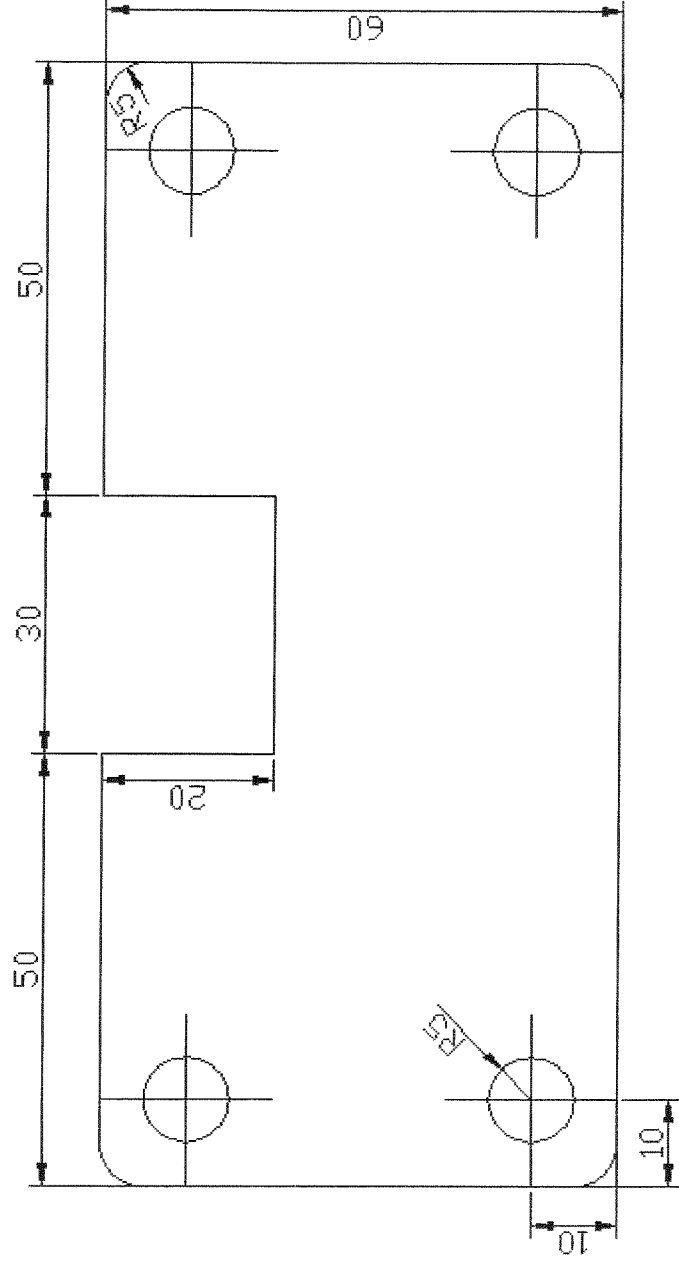


Bir üçgenin içine ve dışına çember çizme
UYGULAMA 20

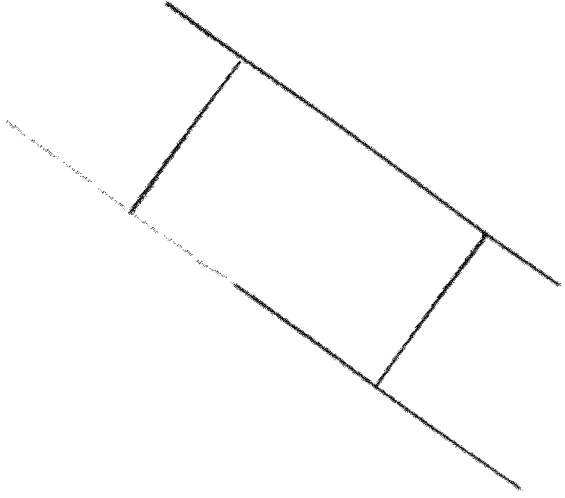


Tepe noktası bilinmeyen bir açının açı ortayı
UYGULAMA 22

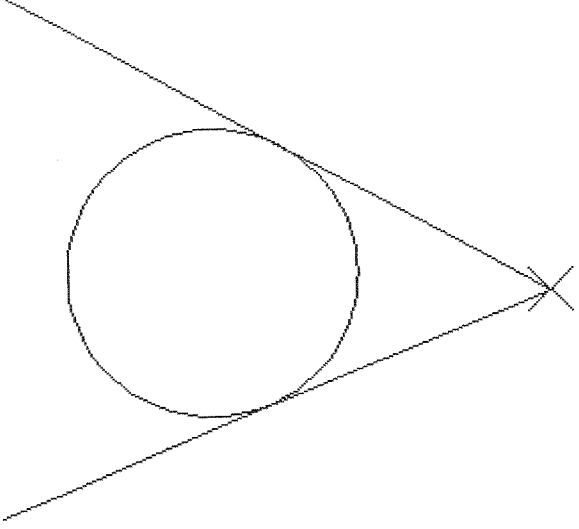
Herhangibir açının açı ortayını çizmek
UYGULAMA 21



UYGULAMA 23



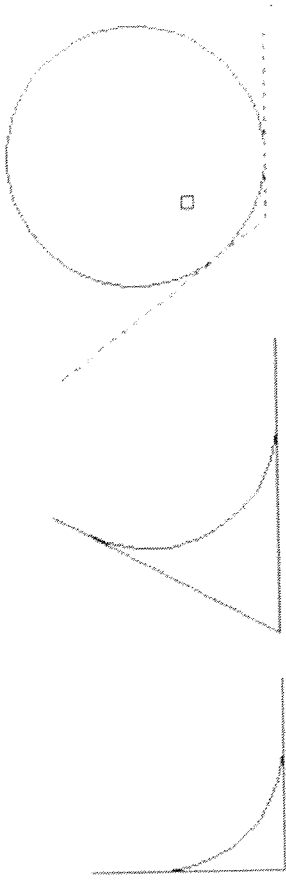
Bir çizgiye paralel bir çizgi ve bu çizgiden diğer çizgiye kesişen ve kesişmeyen 2 dikme çizmek
UYGULAMA 12



1 noktadan bir çembere teğet doğrular çizmek
UYGULAMA 13

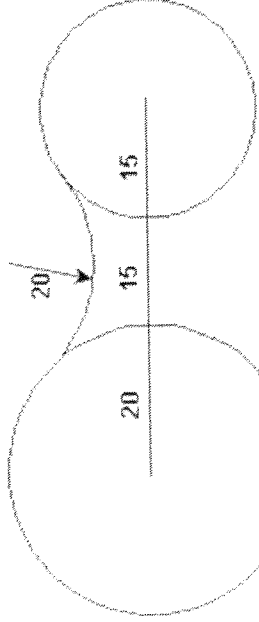


Bir çizgiyi 10 Eşit Parçaya Bölme(Divide)
UYGULAMA 14



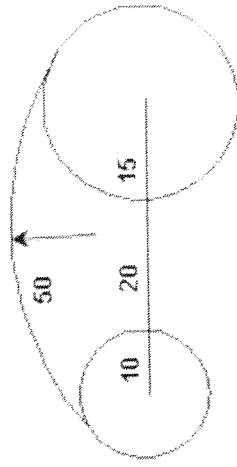
Koşeleri yarıçapı 20 olan yayla birleştirme (çember-trim)

UYGULAMA 15



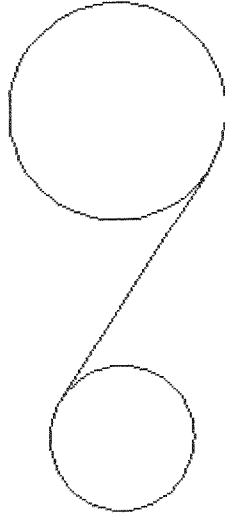
2 Çember arası bir yayla birleştirme
(çember-trim)

UYGULAMA 16

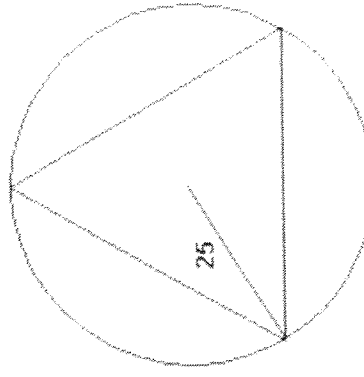


2 çemberi dıştan teğet bir yayla birleştirme

UYGULAMA 17

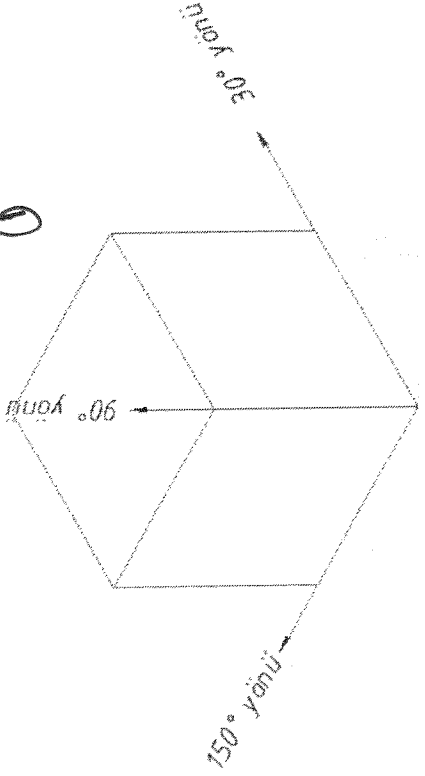


İki çemberi içten teğet
bir doğru ile birleştirme
UYGULAMA 18



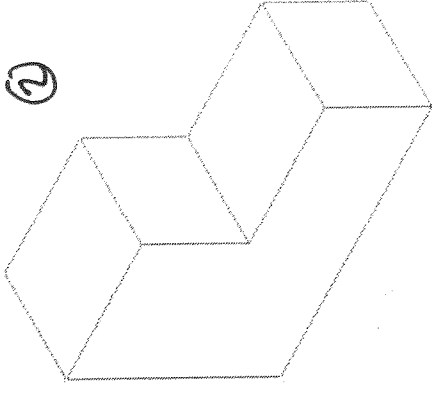
Çember içine üçgen çizme
UYGULAMA 19

①

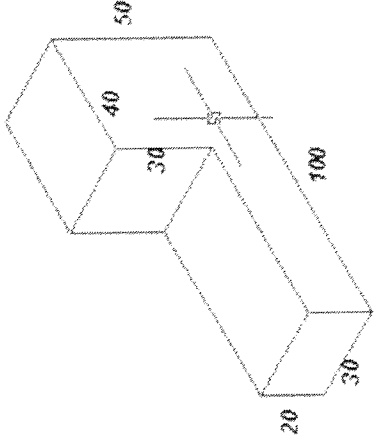


İZOMETRİK ÇİZİM

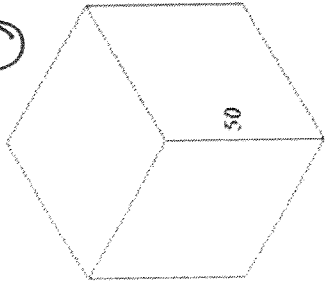
②



④

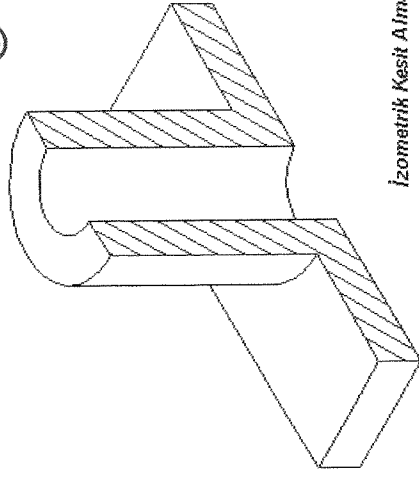


③



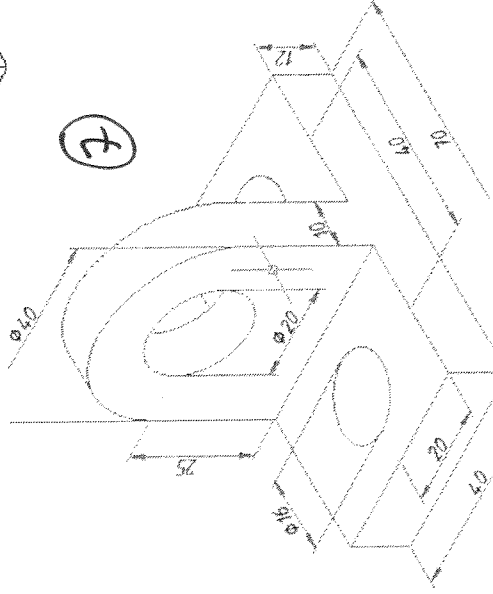
izometrik ölçülendirme

⑤



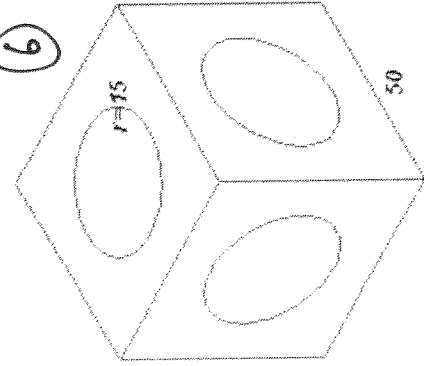
izometrik Kesit Alma

⑦

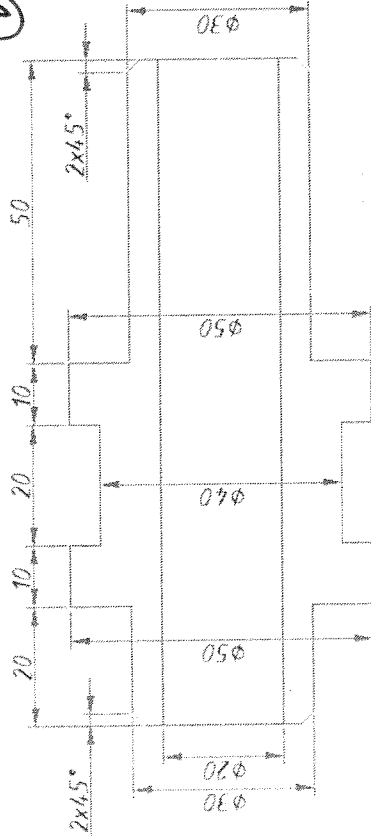


uygulama 67

⑥

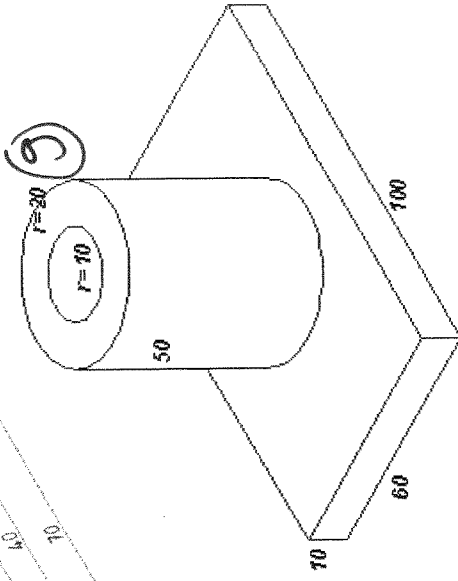


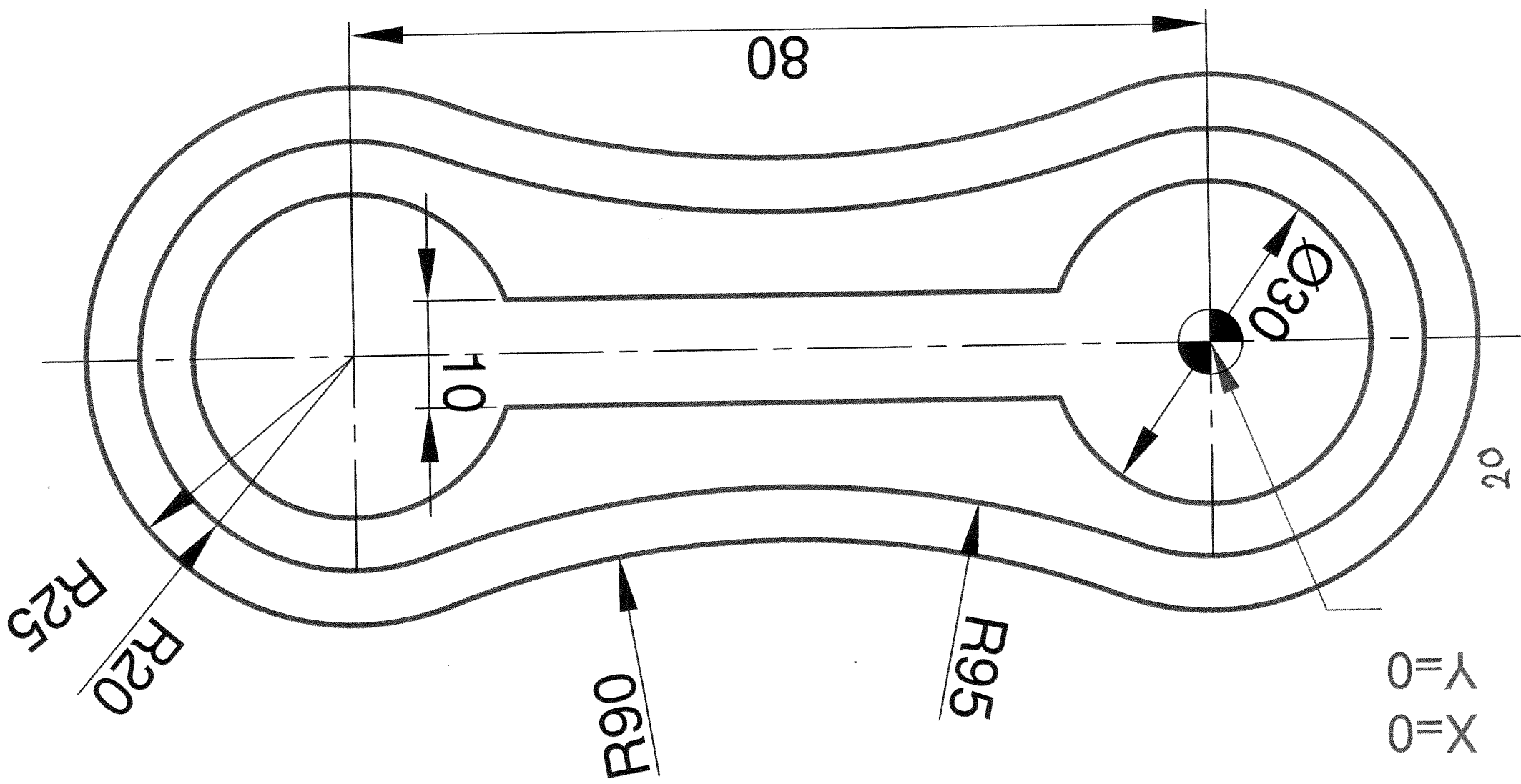
⑧

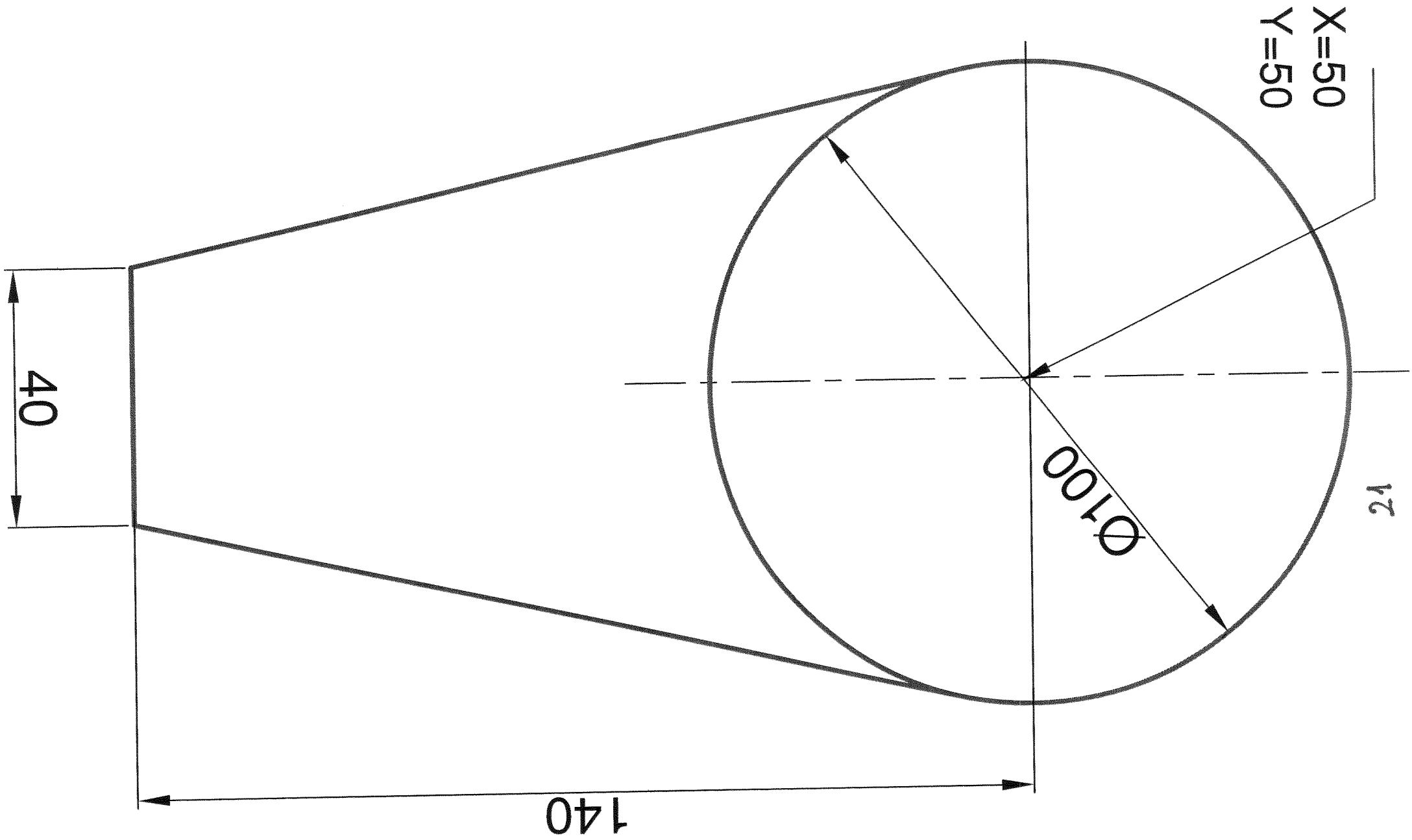


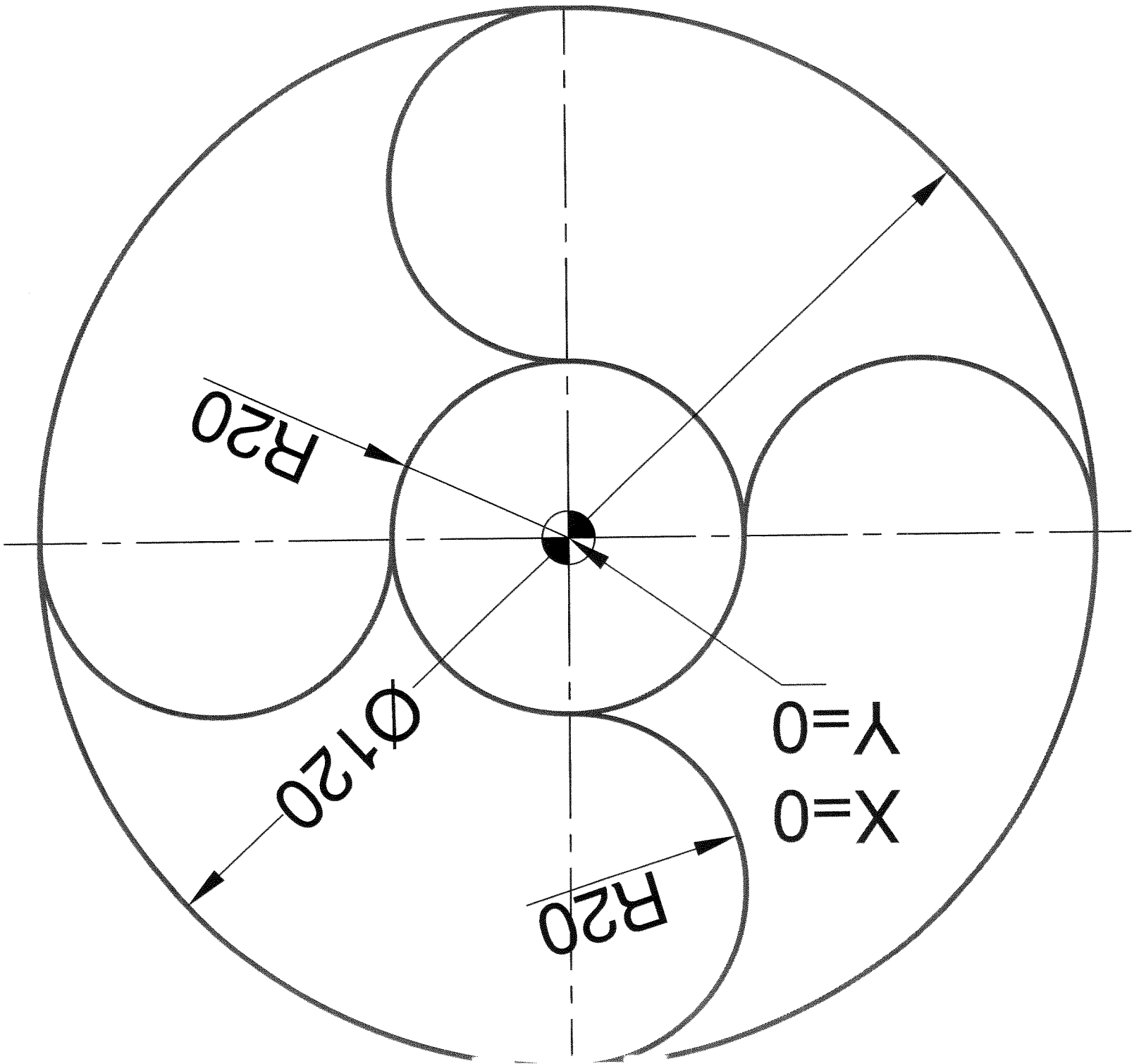
Uygulama 57

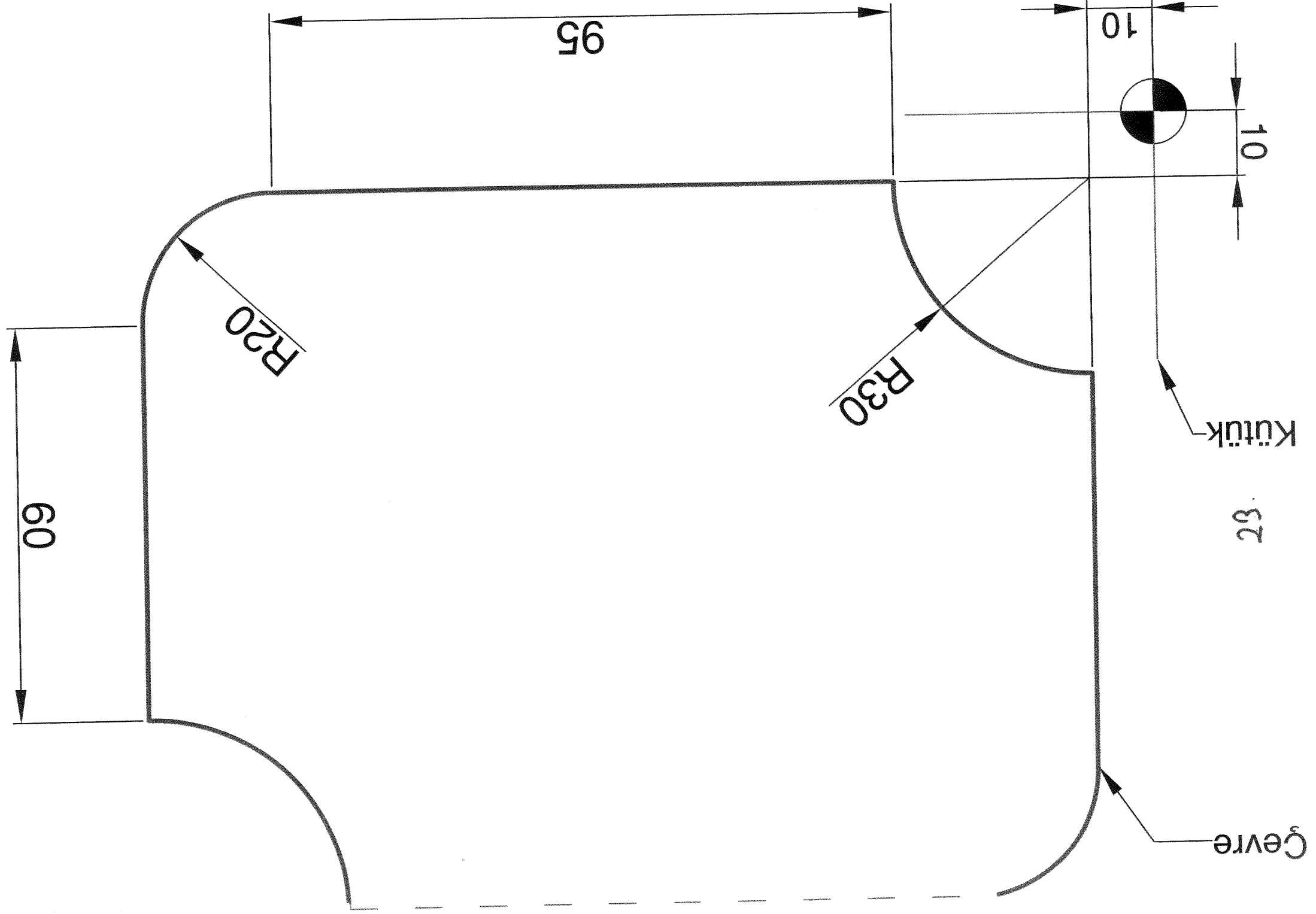
⑨

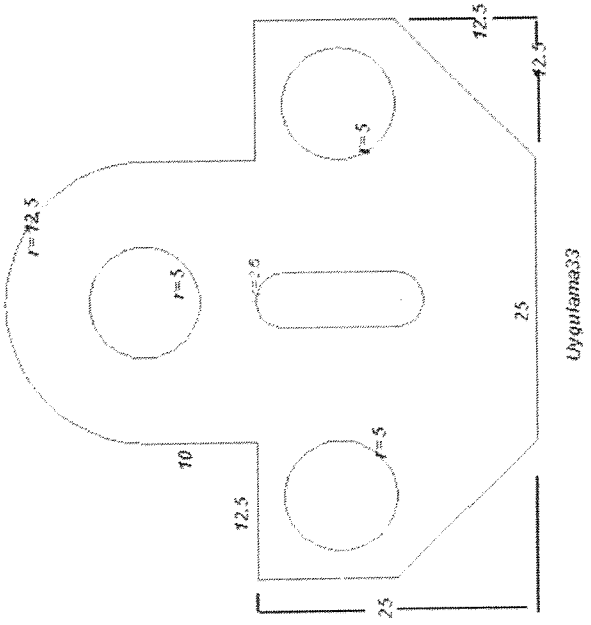




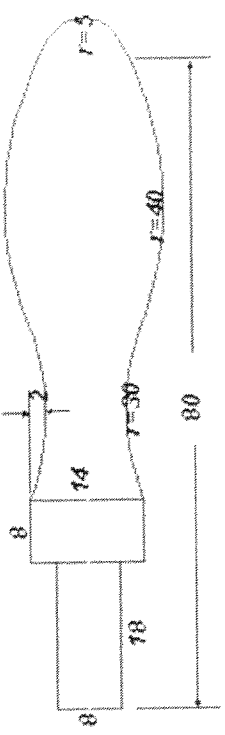




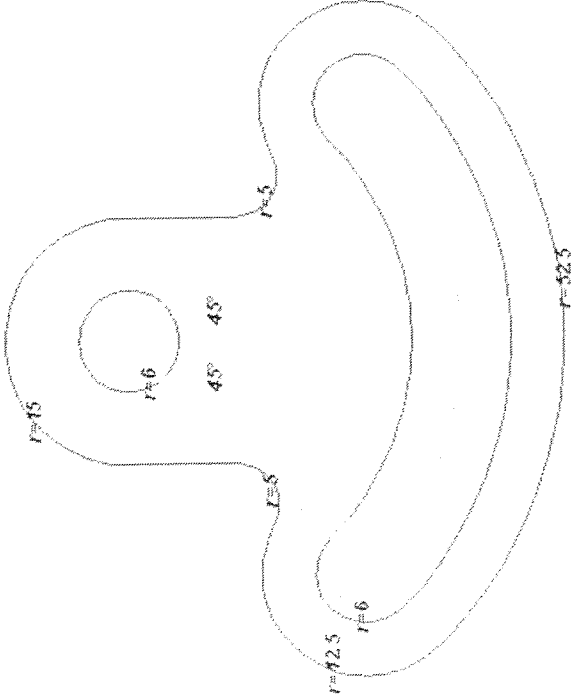




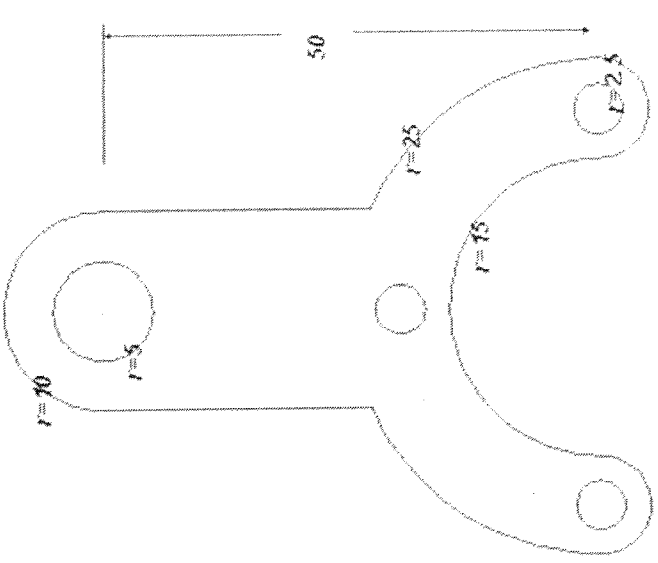
uygulama33



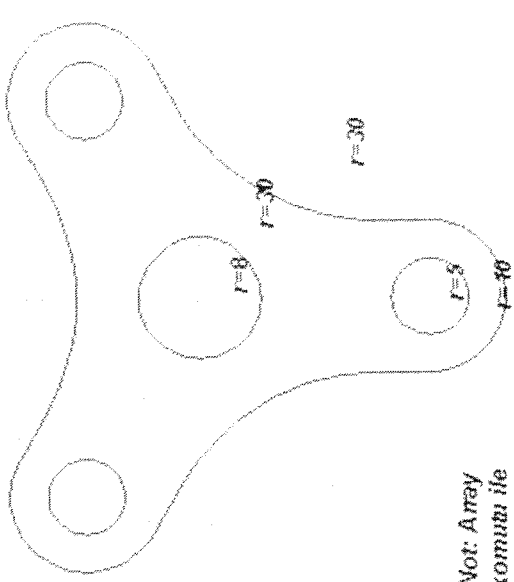
uygulama42



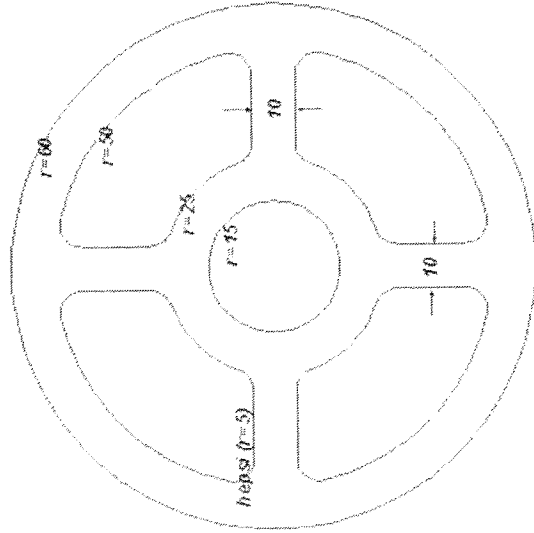
uygulama34



uygulama35



uygulama36



uygulama43

Not: Array komutu ile çoğaltılacak

